



BOSCH

Akum. udarni vrtalnik

AdvancedImpact 18 | 3 603 JB5 101

Kazalo vsebine

Seznam rezervnih delov.....	2
Informacije o izdelku.....	3
Prikaz - tip.....	4

Seznam rezervnih delov

Izdelek	Številka dela	Opis	Prikaz	Cena	Količina	Cenovna skupina	
4	1 600 A02 20T	Elektronski modul	1	-	1		
5	1 600 A02 20F	Prestavni vzvod	1	-	1		
6	1 600 A02 20G	Prestavni vzvod	1	-	1		
21	1 600 A01 42S	STEKLO LUČI	1	€ 0,47 *	1	10	
25	1 600 A01 2DH	Vpenjalni nastavek	1	€ 17,77 *	1	32	
26	1 600 A01 30R	DRŽALNA PRIPRAVA	1	€ 2,91 *	1	18	
34	1 605 500 2HF	POKROV OHIŠJA	1	-	1		
36	1 600 A00 RD6	Specialni vijak	1	€ 0,47 *	2	10	
38	1 600 A01 8U7	Varnostni element	1	€ 0,47 *	2	10	
45	1 600 A02 20J	Planetno gonilo	1	-	1		
58	1 600 A01 134	Magnet	1	€ 0,79 *	1	11	
59	1 605 500 2HT	Pokrov	1	-	1		
60	1 600 A01 42R	STEKLO LUČI	1	€ 0,47 *	1	10	
91	1 607 A35 01Y	Paket akum. baterij	PBA 18V 6,0Ah W-C	1	€ 100,46 *	1	48
91	1 607 A35 0JM	Paket akum. baterij	PBA 18V/1,5 Ah W-A	1	€ 41,44 *	1	40
91	2 607 337 187	Paket akum. baterij	PBA 18V/1,5 Ah W-A	1	€ 45,75 *	1	41
91	2 607 337 199	Paket akum. baterij	PBA 18V 2,5 Ah W-B	1	€ 59,01 *	1	44
101	2 609 110 201	VIJAK TORX S PLOŠČGLAVO	3x16	1	€ 0,47 *	8	10
653	2 607 225 965	Hiteri polnilnik	EU AL 1830 CV 230/14,4-18V 1h	1	€ 34,14 *	1	38
653	2 607 225 967	Polnilna naprava	GB AL 1830 CV 230/14,4-18V 1h	1	€ 50,06 *	1	42
653	2 607 226 385	Hiteri polnilnik	EU AL 1810 CV 230/14,4-18V 1A	1	€ 22,55 *	1	34
681	1 600 A00 3UA	Kotni nastavek		1	€ 34,14 *	1	38
682	1 600 A00 77F	Izsredniški nastavek		1	€ 34,14 *	1	38
801	1 600 A02 35T	OHIŠJE NAPRAVE		1	-	1	
802	1 600 A01 C44	ENOSMERNI MOTOR		1	€ 38,13 *	1	39

* Priporočena maloprodajna cena brez DDV.

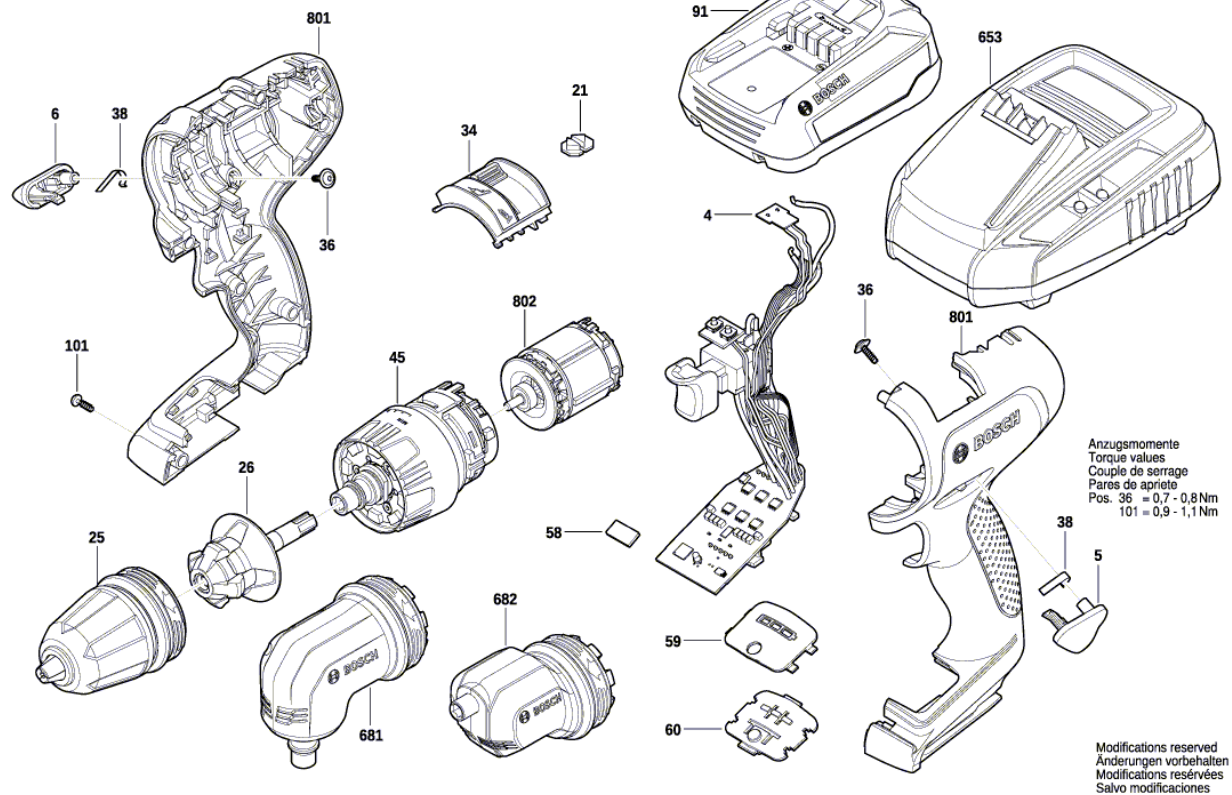
Informacije o izdelku : Akum. udarni vrtnik - AdvancedImpact 18 - 3 603 JB5 101

Številka izdelka	3 603 JB5 101
Opis	Akum. udarni vrtnik
Besedilo DIN	
ID_Text_Ext	
Naziv orodja	AdvancedImpact 18
Napetost_1	18 V
ID države izdelka	EU

Prikaz - tip - E

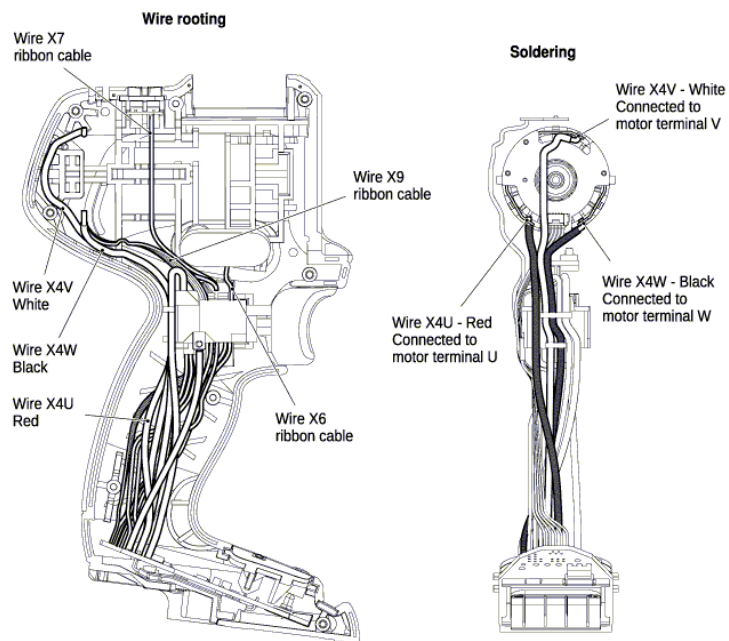
3 603 JB5 100
Issue |
Stand |

20-10-06 **Fig./Abb. 1**

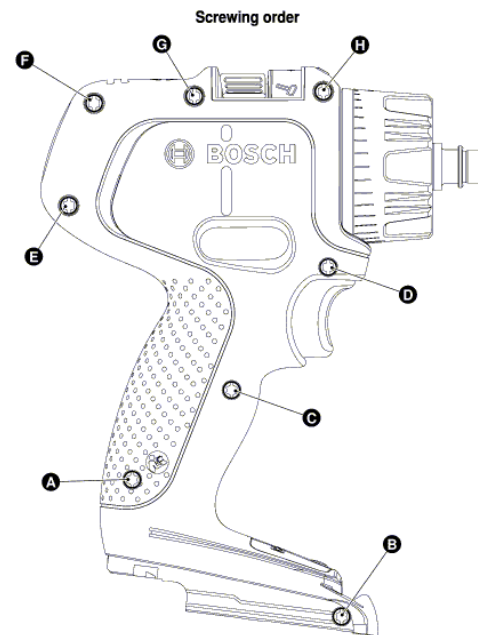


Prikaz - tip - E

3 603 JB5 100
Issue |
Stand | 20-03-01 **Fig./Abb. 2**



Modifications reserved
Änderungen vorbehalten
Modifications réservées
Salvo modificaciones



Screw	Torque value	Screw order
A	0,90 - 1,10 Nm	1
B	0,90 - 1,10 Nm	2
C	0,90 - 1,10 Nm	3
D	0,90 - 1,10 Nm	4
E	0,90 - 1,10 Nm	5
F	0,90 - 1,10 Nm	6
G	0,90 - 1,10 Nm	7
H	0,90 - 1,10 Nm	8